

Max XT II

1,2,3, and 4-Gas Detector

Operator's Manual

Honeywell DAILY PUMP TEST

! IMPORTANT NOTE

하니웰 애널리틱스는 경보 설정을 초과하는 노출에 의한 가스농도의 반응 감도를 확인하기 위해 작업 전에 "Pump Test"를 권장합니다. 그에 따른 경보음과 경보등의 작동도 확인합니다.
만일, Pump Test 중에 센서가 오작동이나 작동불능일 때는 가까운 구매처로 연락바랍니다.



BW
Technologies by **Honeywell**

소개

본 사용설명서는 GasAlertMax XT II 를 사용하기 위한 기본 정보를 제공합니다. 보다 자세한 사용법은 제품에 함께 제공된 CD-ROM 에 있는 GasAlertMax XT II Technical Reference Guide 영문 설명서를 참조하십시오.

GasAlertMax XT II 휴대용 가스측정기(이하 측정기)는 사용자가 지정한 경보수치 이상의 위험한 가스를 검지하였을 경우 경보를 발생하도록 설계되어 있습니다.

측정기는 개인 안전 장비입니다. 경보에 알맞게 대응하는 것은 사용자의 책임입니다.

비고

측정기의 표시장치는 기본적으로 영문으로 표시됩니다. 추가적으로 프랑스어, 독일어, 스페인어, 포르투갈어가 제공되며 사용자가 변경할 수 있습니다. Technical Reference Guide 를 참조하십시오.

영점 교정

센서의 영점 교정은 7 페이지의 교정절차를 참조하십시오.

안전정보

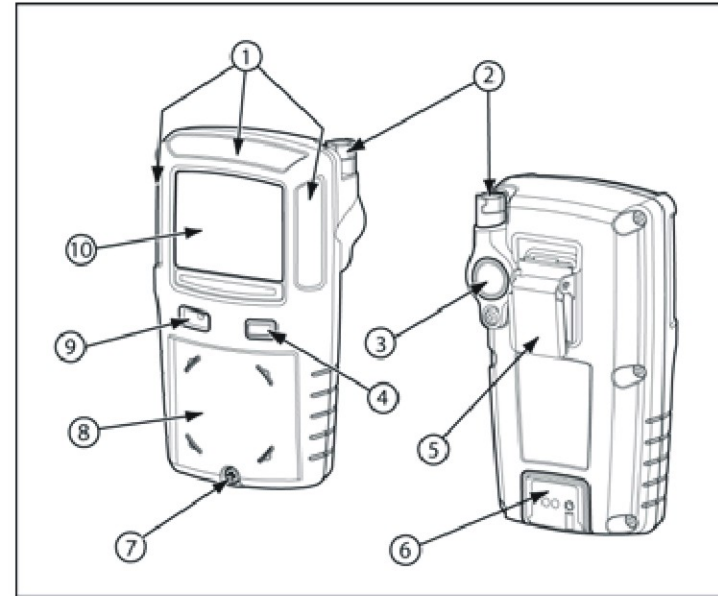
본 사용설명서와 영문 Technical Reference Guide 에 설명된 방법에 따라 측정기를 사용하여 주십시오. 설명되지 않은 다른 방법으로 사용될 경우 보호 기능이 약화될 수 있습니다. 측정기를 사용하기 전에 아래의 주의사항을 반드시 읽고 확인하여 주십시오.

주의사항

- 경고: 사용 부품의 대체는 본질안전을 약화시킬 수 있습니다.
- 주의: 안전을 위하여, 측정기는 반드시 허가 받은 사람에 의하여 수리되어야 하며, 측정기를 사용하기 전에 모든 사용설명서를 반드시 숙지하여야 합니다.
- 측정기를 처음 사용하기 전에 반드시 배터리를 충전하여 주십시오. BW 는 측정기를 사용 후에는 반드시 배터리를 충전하도록 권장합니다.
- 측정기를 처음 사용하기 전에 반드시 가스 교정을 실시하십시오. 사용환경에 따라 교정 주기를 다르게 설정하십시오. 적어도 매 6 개월마다 1 회 이상 가스 교정을 실시하십시오.

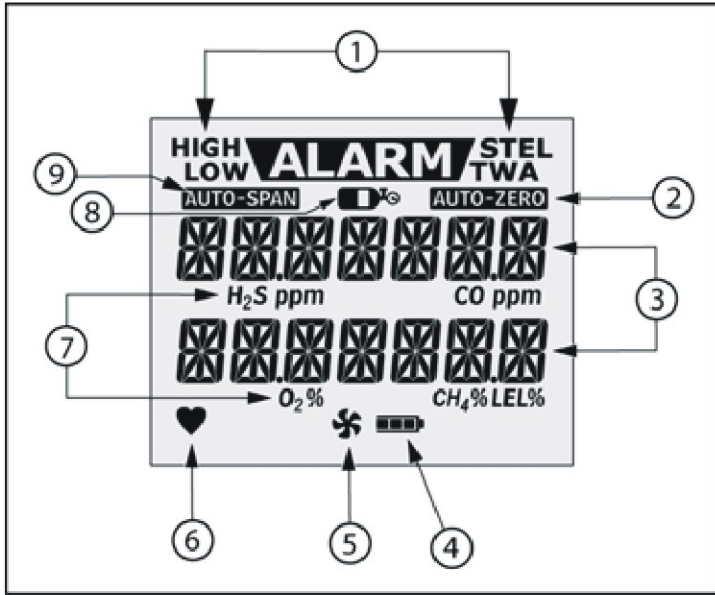
- 가스 교정은 산소가 20.9%인 신선한 대기 중에서 실시하십시오.
- 가연성 가스 센서는 공장에서 50%LEL 메탄 가스로 교정되었습니다. 만약 다른 가연성 가스를 측정한다면 해당 가스로 교정된 센서를 사용하여 주십시오.
- 가연성 가스 센서는 실리콘, 납, 염소, 할로겐 탄화수소 화합물 등과 같은 물질에 의해 급속하게 손상되어 성능을 잃을 수 있으며, 대부분의 경우 가스 교정을 실시하면 회복됩니다.
- 측정기가 위와 같은 가스에 노출되었다면 반드시 농도를 알고 있는 표준 가스로 센서의 성능을 확인할 것을 권장합니다.
- 측정기를 사용하기 전에 Pump 테스트를 실시하여 가스 반응, 경보 상태 등을 확인합니다. 만약, 측정기의 오차 범위를 벗어나면 가스 교정을 실시하십시오.
- 주의: 고농도의 LEL 수치는 가스 폭발 위험성이 높으므로 주의하십시오.
- 측정 범위를 초과한 환경에서는 가스 농도가 급격히 상승한 후 떨어지거나 이상한 수치를 표시할 수 있습니다.
- 산소 농도가 20.9%를 초과하지 않는 잠재적으로 폭발 위험성이 있는 장소에서 사용하십시오.
- 장시간 가스에 노출되면 센서의 성능에 영향을 미칠 수 있습니다
- 만약 고농도의 가스에 센서가 노출되어 경보가 발생하면, 반드시 재 교정을 실시하십시오. 필요한 경우 센서를 교체하십시오.
- BW pump(XT-RPUMP-K1)은 오직 GasAlertMaxXTII 에서만 사용되도록 인증되었습니다.
- 경고: 리튬배터리(MX-BAT01)는 화재 또는 화학적 화상 위험을 유발할 수 있습니다.
- 경고: 측정기에 사용된 리튬 배터리 이외의 다른 배터리를 사용하지 마십시오. 대체품의 사용은 화재나 폭발을 유발할 수 있습니다. 리튬 배터리의 구매는 가까운 지정 대리점 또는 하니웰애널리틱스 고객 센터로 문의하시기 바랍니다.
- 경고: 리튬 폴리머 배터리는 130° C 의 고온에 10 분간 노출될 경우 화재 또는 폭발을 유발할 수 있습니다.
- 수명이 완료된 리튬 배터리는 분해하거나 불에 태우지 마시고, 반드시 안전한 방법으로 처리해야 합니다. 폐기 처리는 반드시 해당 지역 국가의 환경 법령과 폐기물 취급 요구 조건을 따라야 합니다.
- 리튬 배터리는 어린이의 손이 닿지 않도록 주의 하십시오.
- 교정 및 Pump 테스트를 위한 가스의 유량은 0.5l/m 입니다.
Disposable cylinders 0-3000 psig/70 bar
Refillable cylinders 0-3000 psig/70 bar

Max-XT II 구성



번호	명 칭
①	경보램프(LEDs)
②	펌프 튜브 커넥터
③	펌프 필터 및 수분 제거 필터
④	전원 버튼
⑤	벨트 클립
⑥	전원 커넥터 및 IR 인터페이스
⑦	센서 커버 나사
⑧	센서 커버
⑨	부저
⑩	LCD 표시창

LCD 표시장치



번호	명칭
①	경보 상태
②	자동 영점 교정
③	측정 농도
④	배터리 잔량 표시 아이콘
⑤	펌프 동작 상태 표시 아이콘
⑥	정상 동작 상태 표시아이콘
⑦	측정 가스 및 단위
⑧	표준 가스 실린더 아이콘
⑨	자동 표준 가스 교정

전원 버튼

설정버튼	설 명
○	<ul style="list-style-type: none"> ● 전원 버튼을 누르면 측정기의 전원이 켜집니다. ● 전원 버튼을 측정기가 꺼질 때까지 누르고 있으면 측정기의 전원이 꺼집니다. ● 전원 버튼을 더블 클릭하면 측정기의 일자/시간, TWA, STEL, 최대 측정 농도 등을 확인할 수 있습니다. LCD 표시장치에 CLEAR ALL 이 표시될 때 전원 버튼을 누르면 TWA, STEL, 최대 측정 농도가 삭제됩니다. ● 측정기의 전원이 꺼진 후에도 전원 버튼을 계속 누르고 있으면 측정기에 CAL 이 표시되면서 교정 모드로 진입하게 됩니다. ● 전원 버튼을 한 번 누르면 자동으로 백라이트가 켜집니다. ● 전원 버튼을 누르면 경보 잠금(Latch) 기능과 펌프 경보를 해제할 수 있습니다. ● 저농도 경보(Low alarm)가 발생 시 전원 버튼으로 경보를 인식하고 부저를 해제할 수 있습니다. 다만, Fleet Manager II 에서 저농도 경보 (Low alarm) 인식 기능이 선택되어 있어야 가능합니다. ● 교정 주기 초과 경보가 발생 시 전원 버튼으로 경보를 인식하고 해제할 수 있습니다.

가스 및 Pump 테스트

가스 실린더 지침

- 교정의 정확도를 위해서, 가스 실린더는 국제적으로 공인된 표준 가스를 사용할 것을 권장합니다.
- 만약 가스 실린더의 성적서가 필요하면 구매처로 문의하시거나 하니웰애널리틱스로 문의하시기 바랍니다.
- 상용 기간이 초과한 가스 실린더는 사용하지 마십시오.

가스 실린더 연결

- 측정기에 설정된 가스 교정 농도와 일치하는 표준 가스를 준비하십시오.
- 교정용 튜브를 0.5L/min 유량계에 연결합니다.
- 가스 교정 절차를 실행합니다.
- 'AUTO-SPAN' 이 표시될 때 가스 튜브의 커넥터를 펌프 커넥터에 연결합니다.
- 가스 교정이 완료되면 가스를 제거하고 튜브와 유량계를 분리합니다.
- 표준 가스를 제조사의 권고사항에 따라 안전하게 보관합니다.



가스교정

! 주의 가스 교정은 반드시 가스 위험이 없는 신선한 대기 중에서 실행해야 합니다. 측정기를 충전하고 있는 동안이나 충전 후 바로 가스 교정을 실행하지 마십시오.
 ※ 비고
 가스 교정용 튜브의 최대 길이는 3ft(1m)입니다.

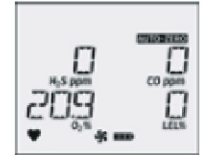
1. 전원 버튼을 기기가 꺼질 때까지 계속 누릅니다. 전원이 꺼진 후에도 전원 버튼을 계속 누릅니다.



2. LCD 표시장치에 "CAL" 이 표시되면서 카운트다운을 시작합니다. 카운트다운이 완료될 때까지 전원 버튼을 계속 누릅니다.



3. LCD 표시장치에 "AUTOZERO" 가 점멸되면서 모든 센서의 영점 교정을 자동으로 실행합니다. 만약 영점 교정이 실패하면 가스교정을 실행할 수 없습니다. 영점 교정이 성공적으로 완료되면 LCD 표시장치에 "APPLY GAS" 라고 표시됩니다.



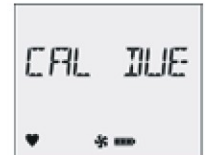
4. 교정 및 Pump 테스트(6 페이지)를 참조하십시오. 0.5L/min 가스 유량계를 표준 가스에 연결하십시오.

※ 비고 : 가스 교정을 위해서 반드시 교정용 커버를 측정기에 부착하여야 합니다.

표준 가스 실린더 아이콘이 LCD 표시장치에 점멸됩니다. 충분한 양의 가스를 공급합니다.(약 30 초) 가스교정이 완료될 때까지 "AUTOSPAN" 이 점멸됩니다.



5. LCD 표시장치에 "CAL DUE" 가 표시되면서 각 센서의 교정 주기가 표시됩니다. 각 센서의 교정 주기 이전에 반드시 표준 가스에 의한 교정을 실시하여야 합니다.



※ 비고

교정 작업 중에 전원 버튼을 길게 누르면, 언제든지 교정 작업을 중지할 수 있습니다. LCD 표시장치에 "CAL ABORTED" 라고 표시됩니다.

경보 경보 발생에 대한 정보는 아래 표를 참조하십시오.

경 보	표 시 창
저농도 경보 <ul style="list-style-type: none"> ● 느린 부저 ● 느린 경보램프 점멸 ● “ALARM” 아이콘 및 해당 가스 점멸 ● 진동 경보 	
고농도 경보 <ul style="list-style-type: none"> ● 빠른 부저 ● 빠른 경보램프 점멸 ● “ALARM” 아이콘 및 해당 가스 점멸 ● 진동 경보 	
멀티 가스 경보 <ul style="list-style-type: none"> ● Low 및 High 경보 부저 및 경보램프 점멸 ● “ALARM” 아이콘 및 해당 가스 점멸 ● 진동 경보 	
TWA 경보 <ul style="list-style-type: none"> ● 빠른 부저 ● 빠른 경보램프 점멸 ● “ALARM” 아이콘 및 해당 가스 점멸 ● 진동 경보 	
STEL 경보 <ul style="list-style-type: none"> ● 빠른 부저 ● 빠른 경보램프 점멸 ● “ALARM” 아이콘 및 해당 가스 점멸 ● 진동 경보 	
<p>※ 비교</p> <p>만약, 저농도 경보 인식 기능이 선택되어 있으면, 저농도 경보 발생 시 전원 버튼을 눌러 경보를 인시하고 해제 할 수 있습니다.</p> <p>만약, 고농도, STEL, TWA, 멀티 가스 경보가 발생되면 부저가 다시 발생합니다.</p>	

경보 경보 발생에 대한 정보는 아래 표를 참조하십시오.

경 보	표 시 창
측정 범위 초과(OL) 경보 <ul style="list-style-type: none"> ● 빠른 부저 ● 빠른 경보램프 점멸 ● “ALARM” 아이콘 및 해당 가스 점멸 ● 진동 경보 	
센서 이상 경보 <ul style="list-style-type: none"> ● 에러 ” ERR” 표시 	
저전압 경보 <ul style="list-style-type: none"> ● 10 회의 빠른 부저와 경보램프가 7 초 간격으로 발생(약 10 분간 지속) ● 저전압 경보 아이콘 및 “ALARM” 점멸 ● “LOW BATTERY” 표시 및 진동 경보 ● 10 분 후에 1 초 간격으로 10 회의 빠른 부저와 경보램프 점멸(7회) ● “TURNING OFF” 표시 	
자동 전원 Off 경보 <ul style="list-style-type: none"> ● 10 회의 빠른 부저와 경보램프가 1 초 간격으로 7 회 발생 ● “ALARM” 표시 및 진동 경보 발생 ● “TURNING OFF” 표시 	
펌프 경보 <ul style="list-style-type: none"> ● 2 회의 부저 및 경보램프 점멸 ● 펌프 아이콘 및 “ALARM” 점멸 ● “HIGH” 표시 ● 진동 경보 발생 	
<p>※ 비교</p> <p>만약, 경보 잠금 기능이 설정되어 있으면, 가스 농도가 경보 수치 이하로 복귀되어도 지속적으로 경보가 발생되며 전원 버튼을 눌러서 경보 인식을 하면 경보가 해제 됩니다. 경보 잠금 기능은 Fleet Manager II 프로그램을 사용하여 설정할 수 있습니다.</p>	

옵션 메뉴

측정기는 IR Link 어댑터와 Fleet Manager II 프로그램을 사용하여 옵션을 변경할 수 있습니다. 옵션 메뉴는 아래와 같습니다.

측정기 구성

- **Startup Message Top Line:** 전원이 ON 되었을 때 LCD 표시장치에 표시할 수 있는 문자 (최대 25 문자)
- **Startup Message Bottom Line:** 전원이 ON 되었을 때 LCD 표시장치에 표시할 수 있는 문자(최대 25 문자)
- **Lockout on Self-Test error:** 시동 과정 중에서 센서가 불량일 경우 “Safety Lock On” 이 표시되고 전원이 off 됩니다.
- **Safe Mode:** 경보가 발생되기 전까지 LCD 표시장치에 “SAFE” 가 표시됩니다.
- **Confidence Beep:** 측정기가 정상 동작되고 있음을 알려주는 작동 상태 확인 부저. “Confidence Interval” 에서 주기를 설정할 수 있습니다. (1 초~120 초)
- **Latching Alarms:** 가스 농도가 경보 수치 이하로 복귀되어도 지속적으로 경보가 발생되며 전원 버튼을 눌러서 경보 인식을 하면 경보가 해제 됩니다.
- **Force Calibration:** 측정기의 교정 주기가 완료되면, 측정기의 시동 과정 중에 반드시 교정을 실행해야 합니다. Calibration Interval” 에서 주기를 설정할 수 있습니다. (0~365 일)
- **Cal IR Lock:** 측정기는 반드시 IR Link 를 통해서만 가스 교정을 실행할 수 있습니다.
- **Force Pump:** 일정 주기가 지나면 반드시 가스에 의한 Pump test 를 실행해야 합니다. “Pump Interval” 에서 주기를 설정할 수 있습니다. (0~365 일)
- **Location Logging:** 측정기를 사용하는 장소를 번호로 인식할 수 있습니다. (1~999)
- **Force Block Test:** 측정기의 시동 과정에서 펌프의 Block 테스트를 반드시 실행합니다.
- **Datalog Interval:** 측정기의 데이터 저장 간격을 설정합니다. (1~120 초)
- **Confidence Interval:** 측정기의 작동 상태 확인 부저 주기를 설정할 수 있습니다. (1~120 초)
- **Language:** 영어, 프랑스어, 독일어, 스페인어, 포르투갈어 중에서 한 가지 언어를 선택할 수 있습니다.

센서 구성

- **Sensor Disabled:** 사용할 센서의 On 또는 Off
- **Calibration Gas:** 교정용 표준 가스 농도 설정. 반드시 표준 가스 실린더의 농도와 일치해야 합니다.
- **Calibration Interval:** 교정 주기 설정 (0~365 일)
- **Pump Interval:** Pump 테스트 주기 설정 (0~365 일)
- **Low Alarm:** 각 센서의 저농도 경보 수치 설정
- **High Alarm:** 각 센서의 고농도 경보 수치 설정

- **TWA Alarm:** 유독성 가스 센서의 TWA(시간 가중 평균 농도) 경보 수치 설정
- **STEL Alarm:** 유독성 가스의 STEL(15 분간 평균 농도) 경보 수치 설정
- **TWA Period:** TWA 경보의 평균 농도 시간 설정(4~16 시간) TWA 경보가 발생되면 작업자는 반드시 작업 현장을 벗어나 안전한 장소로 대피해야 합니다.
- **Correction Factor:** 메탄으로 교정된 가연성 가스 센서를 사용하여 다른 가연성 가스를 측정할 경우 해당 가스의 보상 수치를 입력합니다. (0.5~4.0%)
- **50%LEL:** 메탄 가스의 50%LEL 수치를 %vol 단위로 입력할 수 있습니다.
- **Auto-Zero on Startup:** 측정기의 시동 과정 중에 모든 센서의 영점 교정을 실행합니다.
- **LEL by Volume CH4:** 메탄으로 교정된 가연성 가스 센서의 농도를 %Vol 단위로 표시합니다.
- **20.8% Base reading:** 산소의 대기 중 농도 기준이 20.8%로 변경됩니다.
- **Low Alarm Acknowledge:** Low 경보 발생 시 전원 버튼을 누르면 임시적으로 부저를 해제할 수 있습니다. 경보램프와 진동 경보는 계속 유지됩니다. (유독성 가스 및 LEL 센서만 해당)

유지보수

측정기의 성능을 유지하기 위하여 아래와 같은 기본적인 유지보수 절차가 요구됩니다.

- 일정한 주기로 가스 교정, Pump 테스트, 성능 검사 등을 실행하십시오.
- 가스 교정, Pump 테스트, 경보 이벤트 내역 등 모든 유지 보수와 관련된 사항을 기록하여 보관하십시오.
- 부드러운 천으로 외관을 깨끗하게 유지하되, 솔벤트와 같은 화학 약품은 사용하지 마십시오.
- 측정기를 물에 담그지 마십시오.

충전

※ 경고 : 측정기의 전원을 충전할 경우에는 반드시 가스의 위험이 없는 안전한 장소에서 실행하십시오. (0° C~45° C).

매일의 작업 후에 항상 충전하십시오.

배터리의 충전은 아래의 절차대로 실행하십시오.

1. 측정기의 전원을 Off 하십시오.
2. 충전 어댑터의 플러그를 AC 전원에 연결하십시오.
3. 측정기의 IR 포트에 충전 어댑터를 다음의 그림과 같이 연결하십시오.
4. 약 6 시간 동안 배터리를 충전하십시오.
5. 배터리의 성능을 향상시키기 위하여 새로운 배터리는 3 회의 충/방전을 실행하십시오.

센서 또는 센서 필터 교체

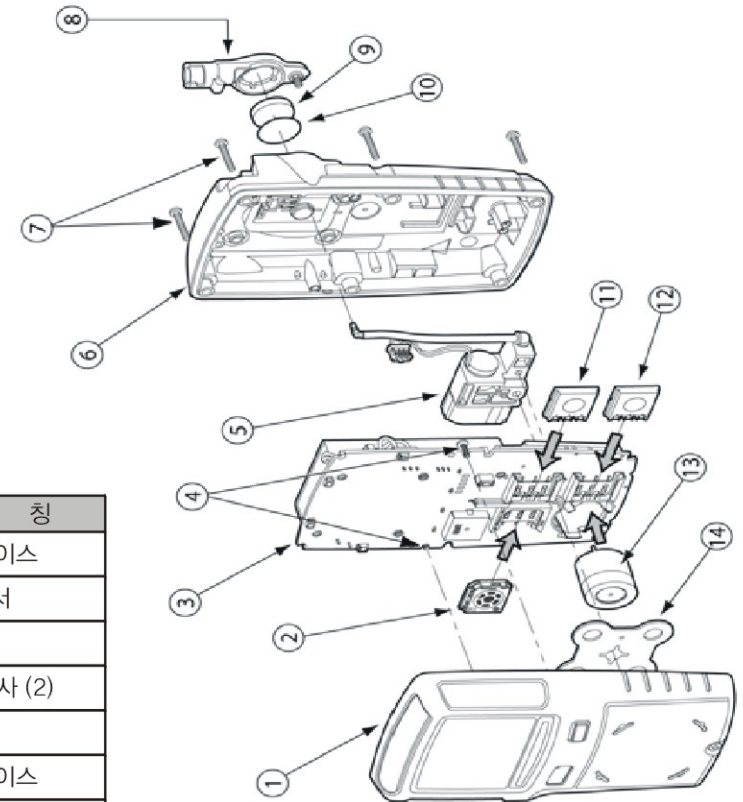
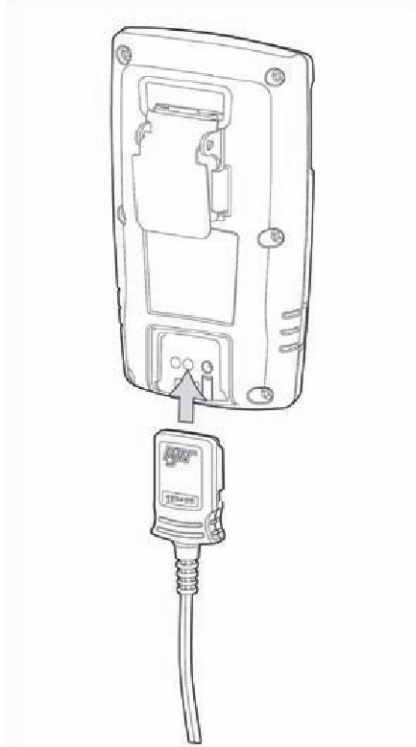
※ 경고

개인의 안전과 재산의 보호를 위하여 측정기에 알맞게 설계된 센서만을 사용하십시오.

※ 비고

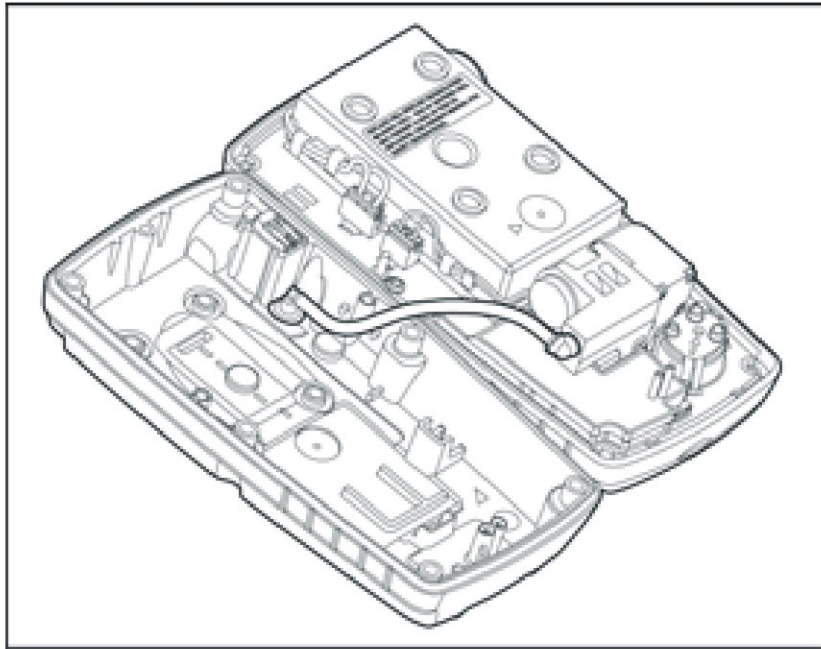
측정기에는 최대 4 가지의 가스 센서 또는 Dummy 센서를 장착할 수 있습니다.

센서 또는 센서 필터의 교체는 다음의 절차에 따라 실행하십시오.



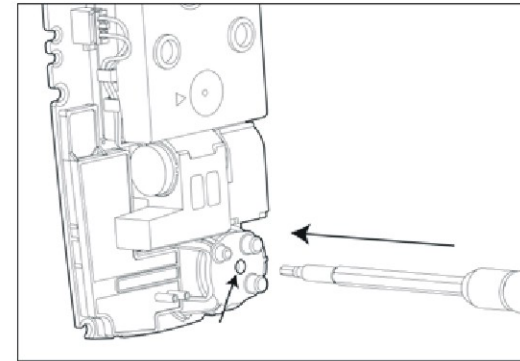
번호	명칭
①	전면 케이스
②	LEL 센서
③	PCB
④	PCB 나사 (2)
⑤	펌프
⑥	후면 케이스
⑦	케이스 나사 (6)
⑧	펌프 인입구
⑨	펌프 필터
⑩	수분 필터
⑪	CO 센서
⑫	H ₂ S 센서
⑬	O ₂ 센서
⑭	센서 필터

1. 측정기의 전원을 Off 하십시오.
2. 펌프 인입구의 나사와 인입구를 분리합니다.
3. 후면 케이스의 나사를 분리합니다.
4. 후면 케이스의 펌프 호스가 전면 케이스의 펌프에 연결되어 있기 때문에, 후면 케이스를 분리할 때에는 조심하여 분리하십시오.



5. PCB 나사를 분리합니다.
6. PCB 를 들어올려 분리한 후, 센서가 보이도록 후면 케이스에 올려 놓습니다.

7. LEL, CO, H₂S 센서를 밀어서 밖으로 분리하십시오. 산소 센서의 뒷면을 드라이버로 조심스럽게 밀어서 분리하십시오.
8. 새로운 센서와 센서 필터를 설치하십시오.
9. 측정기에 PCB 를 2 개의 고정 나사로 다시 설치하십시오.
10. 후면 케이스를 6 개의 고정 나사로 다시 설치하십시오.
11. 필요한 경우, 펌프와 수분 필터를 교체하십시오.
12. 펌프 인입구와 나사를 다시 설치하십시오.
13. 측정기의 전원을 On 한 후, 가스 교정을 실행하십시오.



제품 규격

- 크기: 13.1 x 7.0 x 5.2 cm (5.1 x 2.8 x 2.0 in.)
- 무게: 328 g (11.6 oz.)
- 사용 온도: -20° C to +50° C (-4° F to +122° F)
- 보관 온도: -40° C to +60° C (-40° F to +140° F)
- 사용 습도: 10% to 100% (응결이 없는 상태)
- 방진/방수 등급: IP66/67
- 경보 설정값: May 사용자에게 의한 변경 가능
- 측정 범위:
 - H₂S: 0 - 200 ppm (1 ppm 분해능)
 - CO: 0 - 1000 ppm (1 ppm 분해능)
 - O₂: 0 - 30.0% vol. (0.1% vol. 분해능)
 - Combustible (LEL): 0 - 100% (1% LEL 분해능) 또는 0 - 5.0% v/v 메탄
- 센서 방식:
 - H₂S, CO, O₂: 플러그인 전기화학식 / Combustibles: 플러그인 촉매산화식

GasAlert **Max XT II**

- **경보 종류:** TWA, STEL, 저농도, 고농도, 멀티 가스 경보, 측정 범위 초과 경보, 저전압 경보, 정상 작동 확인 부저, 자동 전원 Off 경보, 펌프 경보
- **경보음:** 95 dB+ at 30 cm
- **경보램프:** 고휘도 적색 LEDs
- **표시장치:** LCD 표시장치
- **백라이트:** 전원 On/Off 시, 경보 발생 시
- **자기진단:** 기기 사용 시 지속적으로 점검
- **교정:** 자동 영점 및 가스 교정
- **옵션:** 사용자 입력 메시지, 자기진단 기능, 안전 모드, 정상 작동 확인 부저, 경보 잠금 기능, 강제 교정, IR 교정 기능, Pump 테스트, 사용 장소 지정, 강제 펌프 막힘 테스트 기능, 데이터 저장 주기, 정상 작동 확인 부저 주기, 언어 선택
- **센서 옵션:** 센서 On/Off, 표준 가스 농도 설정, 교정 주기, Pump 테스트 주기, 경보값 설정, STEL 시간 설정, TWA 시간 설정, 자동 영점 교정 On/Off, 저농도 경보 인식
- **전원:** 리튬폴리머 재충전지 연속 13 시간 사용
- **제조연도:** 측정기 제조번호에서 확인 가능 [예: MA 110-000001 = 2010년]

배터리 인증:

미주 지역

Approved batteries for GasAlertMax XT II product:

Lithium-ion polymer battery as per standards EN50020,

UL913, C22.2 No. 157

재충전지(MX-BAT01) Temperature code

Lithium polymer $-20^{\circ}\text{C} \leq T_a \leq +50^{\circ}\text{C}$ T4

- **충전기:** 전용 충전 어댑터 사용
- **충전 시간:** 6 시간
- **보증기간:** 2 년

방폭 인증:

Approved by CSA to both U.S. and Canadian Standards

CAN/CSA C22.2 No. 157 and C22.2 152

ANS/UL - 913 and ANSI/ISA - S12.13 Part 1

CSA Class I, Division 1, Group A, B, C, and D

ATEX CE 0539 g II 1 G Ga Ex ia IIC T4

KEMA 08 ATEX 0001

IECEX Ex ia IIC T4 Ga